

Cuerpo para
alta presión con
yugo abierto

Cuerpo para
alta presión con
tuerca unión

VALVULAS DE CONTROL SERIES 2200, 2203 Y 2220

Soluciones con productos de alta ingeniería.

NORRISEAL[®]
Una Compañía Dover

APLICACIONES

La Válvula de control Serie 2200 es la más reciente que se dispone en el mercado en su tipo, sus bondades combinan con las necesidades del operador, una válvula confiable y de fácil mantenimiento. Su aplicación es amplia, pueden usarse en servicios de alta presión en separadores, Filtros-separadores y otros recipientes de procesos. La válvula se dispone con interiores para servicios con apertura rápida o modulantes, su aplicación ideal es en la producción, separación, transporte y distribución de gas y aceite, se usan comúnmente en servicios modulantes o como piloto para abrir y cerrar únicamente. Todas las válvulas de la serie 2200 pueden fabricarse opcionalmente con materiales que cumplen con los requerimientos del estándar NACE MR-01-75.

La Válvula Serie 2220 es una versión compacta de la serie 2200, tiene las mismas características de funcionamiento, excepto que la 2220 no tiene yugo.

El acoplamiento con el actuador es a través de una Tuerca Unión, el indicador de carrera está colocado en la tapa superior del mismo y el vástago no está expuesto al ambiente; el rango de temperatura de operación es de -20 a 180°F.

La Serie 2200 es la versión con yugo abierto, tiene la capacidad de manejar un amplio rango de temperaturas. El indicador de carrera es de alta precisión, el vástago está descubierto, fácil instalación de accesorios tales como Interruptores de Posición, Posicionadores, Controladores, Transductores ó Válvulas Solenoides.

Se dispone de una amplia gama de materiales de construcción para los internos y también para los sellos. Para servicios con temperaturas elevadas, corrosión severa o aplicaciones abrasivas, debe consultarse a la fábrica.

ACTUADOR

Acción Inversa, Directa o Presión Balanceada
Tamaños No. 9 (35 Pulgadas cuadradas), No. 12 (70 Pulgadas cuadradas)
Ver tabla de máxima presión diferencial

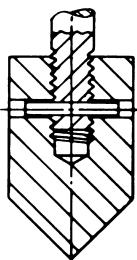
Presión de trabajo No. 9, normal 30 psi, máxima 50 Psi. No. 12, normal 30 Psi, máxima 35 Psi.

Carrera 5/8" máxima.

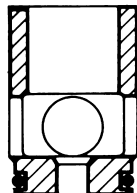
Los actuadores tienen la flexibilidad de montarse en válvulas con yugo abierto o con yugo de acoplamiento integral. La Serie 2200 tiene el yugo abierto y el indicador de carrera está montado en el mismo. La Serie 2220 es la versión con acoplamiento a través de una Tuerca Unión y el indicador de carrera está instalado sobre la tapa del diafragma. Para seleccionar el actuador ver la máxima presión diferencial tabulada y la sección de aplicación. Los resortes de los actuadores son ajustables.

El tapón de apertura rápida tiene 45° de estrechamiento y se ajusta perfectamente en el orificio del anillo de asiento, es ideal en servicios Abierto-Cerrado o de Corte Rápido. Los procesos en los cuales los cambios de flujo esperados son moderados, los tapones modulantes son adecuados. Ambos internos se disponen en acero inoxidable 17-4 PH o carburo de Tugsteno.

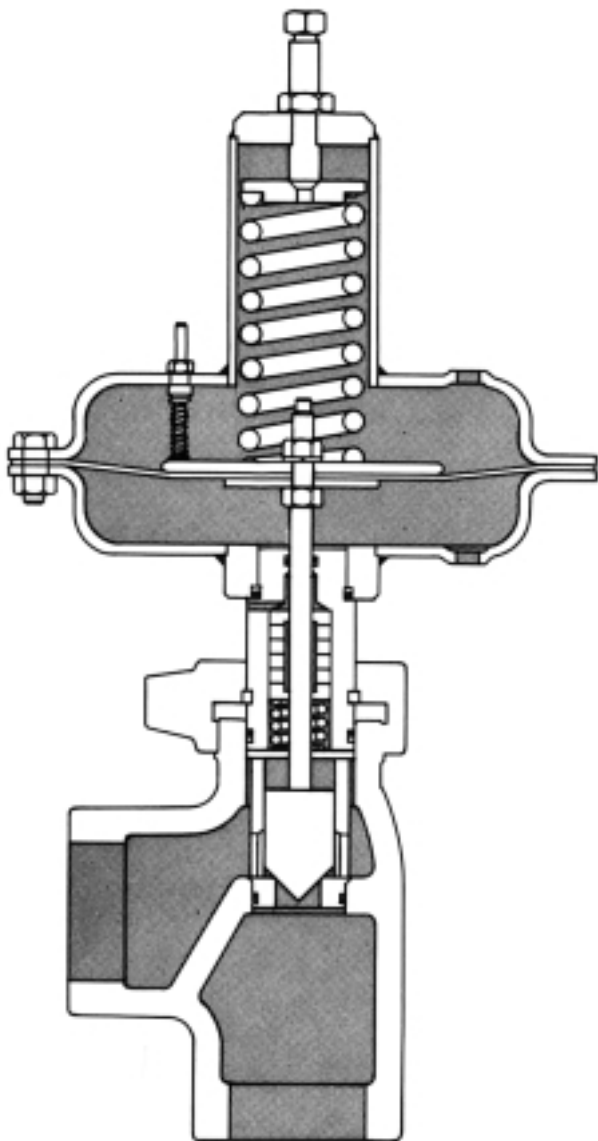
INTERIORES DE LAS VALVULAS



El ensamble de ambos tapones (Modulante y Apertura Rápida) es el mismo. Los tapones son roscados internamente para acoplarse con el vástago, el orificio en el cuerpo del tapón está orientado con el del vástago. Una chaveta de acero inoxidable 17-4 PH, permite reforzar el ensamble y previene el movimiento horizontal del tapón así como en su propio eje, las roscas del tapón y los hilos del vástago soportan la carga de empuje, permiten un alineamiento positivo y uniforme con el asiento, logrando mayor hermeticidad en sellos metal-metal. Ver tamaños de orificios disponibles en la tabla.



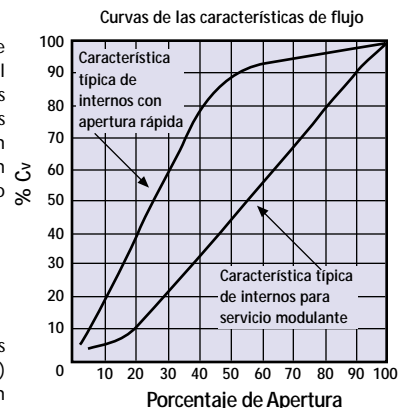
Caja y asiento Estos internos están contruidos de una sola pieza, se disponen con puerto completo o reducido y están fabricados en acero inoxidable 17-4PH, un metal con excelente dureza, apropiado para fluidos corrosivos y abrasivos. La caja guía al tapón en el orificio y permite un alineamiento positivo. El sello entre la Caja-Asiento-Cuerpo se logra con un anillo "O", esto permite que el asiento no sea roscado en el cuerpo, eliminando de esta forma la necesidad de usar herramientas especiales para su desensamble.



Válvula de control Serie 2220, de 2" cuerpo tipo ángulo con orificio de 1" de diámetro e interiores de acero inoxidable 17-4PH.

TAMAÑOS DE LOS ORIFICIOS DISPONIBLES (PULGADAS)

Tipo de Tapón — Materiales de los internos	Cuerpo de 1" de Ø	Cuerpo de 2" de Ø
Apertura Rápida — Acero inox. 17-4PH, Carburo de Tugsteno.	1/4, 3/8, 1/2, 3/4, 1 1/4, 3/8, 1/2, 3/4, 1	1/4, 3/8, 1/2, 3/4, 1 1/4, 3/8, 1/2, 3/4, 1
Modulante — Acero inox. 17-4PH, Carburo de Tugsteno.	1/4, 3/8, 1/2, 3/4, 1 1/4, 3/8, 1/2, 3/4, 1	1/4, 3/8, 1/2, 3/4, 1 1/4, 3/8, 1/2, 3/4, 1



RANGOS DE TEMPERATURA

Serie 2200 Normal -20° a 180°F, Aplicaciones Especiales -20° a 400°F.
 Serie 2220 -20 a 180°F.

CUERPO

Tamaños y Estilos 1", Globo; Te (Globo o ángulo ambos con tapón.)
 2" Globo o ángulo.

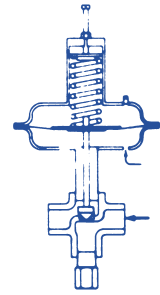
Conexiones
 1", Roscadas 3600 psi o 6000 psi @ 100 °F.
 2", Roscadas 3600 psi @ 100 °F.
 1", Bridadas ANSI Clase 150, 300, 600, 900, 1500 o 2500
 2", Bridadas ANSI Clase 150, 300, 600, 900 o 1500

Se disponen Extremos Soldables para Embutir y Extremos Biselados para Soldar.

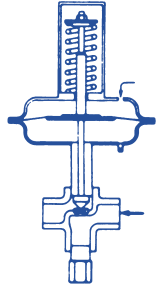
MATERIALES DE CONSTRUCCIÓN

Cuerpo Acero fundido ASTM A 216 Gr. WCC.
 Jaula Acero inoxidable 17-4PH, Rockwell C33.
 Vástago Acero inoxidable 303 S.S.
 Bonete y Tuerca Unión Acero fundido ASTM A 216 Gr. WCC.
 Caja del diafragma Acero prensado.
 Diafragma Buna "N" con inserto de Nylon.
 Empaquetaduras TFE "V" anillo

Actuador de Resorte-Diafragma, acción inversa, resorte cierra.



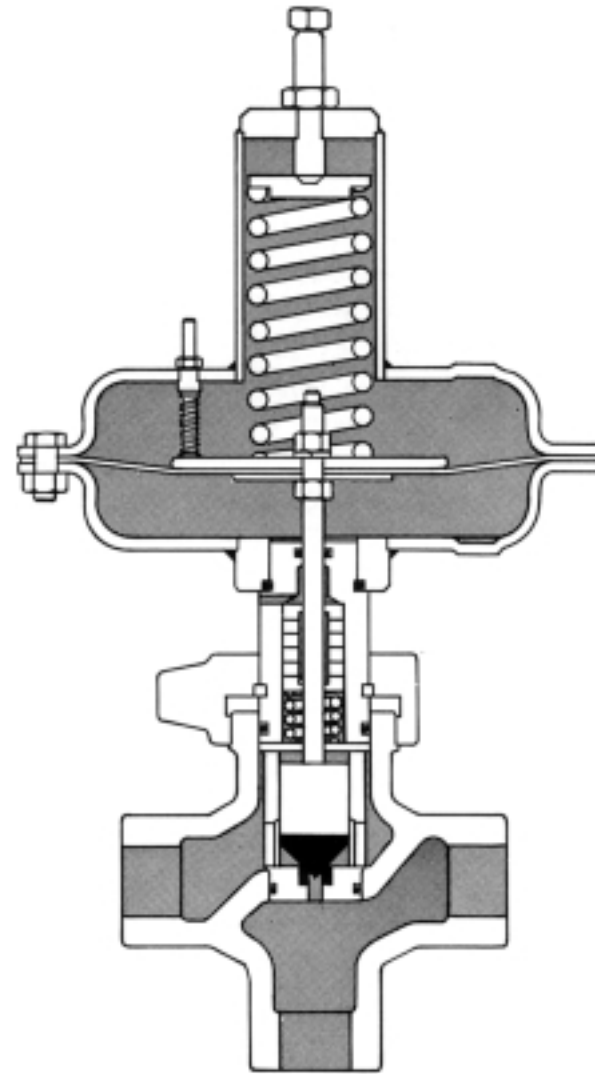
Actuador de Resorte-Diafragma, acción directa, resorte abre.



MAXIMA PRESIÓN DIFERENCIAL*

Tamaño del Orificio	Tamaño del Actuador	Presión de suministro del Gas (PSIG)	Flujo sube		Flujo baja	
			Directa	Inversa	Directa	Inversa
¼"	9	20	6,000	6,000	6,000	6,000
		30	6,000	6,000	6,000	6,000
	12	20	6,000	6,000	6,000	6,000
		30	6,000	6,000	6,000	6,000
⅜"	9	20	6,000	6,000	2,700	2,700
		30	6,000	6,000	5,400	3,280
	12	20	6,000	6,000	5,130	5,130
		30	6,000	6,000	6,000	6,000
½"	9	20	6,000	6,000	1,370	1,370
		30	6,000	6,000	2,880	1,680
	12	20	6,000	6,000	2,540	2,560
		30	6,000	6,000	5,490	5,490
¾"	9	20	1,750	1,580	410	410
		30	1,940	2,530	1,080	560
	12	20	3,780	3,200	730	730
		30	5,700	5,000	2,020	2,020
1"	9	20	860	770	140	140
		30	940	1,240	520	220
	12	20	1,840	1,570	230	230
		30	2,790	2,510	960	960

* Si el rango del cuerpo es menor que la máxima presión diferencial, entonces el rango del cuerpo debe usarse como límite. Para un suministro entre 20 y 30 psig. la máxima presión al cierre puede ser interpolada en la tabla anterior.



Válvula de control Serie 2220, de 1" de diámetro con orificio de ¼" de diámetro e interiores de acero inoxidable 17-4PH.

COEFICIENTES DE FLUJO
CUERPO TIPO GLOBO, SERIE 2200 Y 2220. CARACTERISTICA DE FLUJO IGUAL
PORCENTAJE MODIFICADO Y APERTURA RAPIDA, TAPON DESBALANCEADO.
DIRECCION DE FLUJO: SUBE.

Tamaño del cuerpo	Diámetro del orificio o puerto	COEFICIENTE DE FLUJO (Cv)										Apertura Rápida
		Apertura de la Válvula – Porcentaje de la carrera total.										
		Igual Porcentaje Modificado.										
		10	20	30	40	50	60	70	80	90	1000	100
1"	0.250"	0.284	0.506	0.657	0.767	0.875	0.989	1.10	1.20	1.32	1.43	1.68
	0.375"	0.311	0.621	0.942	1.28	1.64	2.07	2.51	2.93	3.35	3.70	3.82
	0.500"	0.557	1.11	1.68	2.26	2.92	3.62	4.30	4.98	5.43	5.60	5.60
	0.750"	0.752	1.57	2.43	3.42	4.58	6.08	7.93	9.71	10.6	11.0	11.60
	1.000"	0.983	2.01	3.40	6.12	8.90	11.7	13.5	14.4	15.1	15.40	15.40
2"	0.250"	0.284	0.506	0.657	0.767	0.875	0.989	1.10	1.20	1.32	1.43	1.68
	0.375"	0.311	0.621	0.942	1.28	1.64	2.07	2.51	2.93	3.35	3.70	3.75
	0.500"	0.592	1.17	1.76	2.34	2.95	3.70	4.57	5.50	5.95	6.08	6.08
	0.750"	0.882	1.76	2.76	3.82	5.05	6.57	8.49	10.8	12.2	12.90	13.00
	1.000"	1.01	2.02	3.08	4.67	6.96	10.3	13.7	15.4	16.7	17.1	18.00

DIMENSIONES.
VALVULA DE CONTROL NORRISEAL SERIES 2200 Y 2220

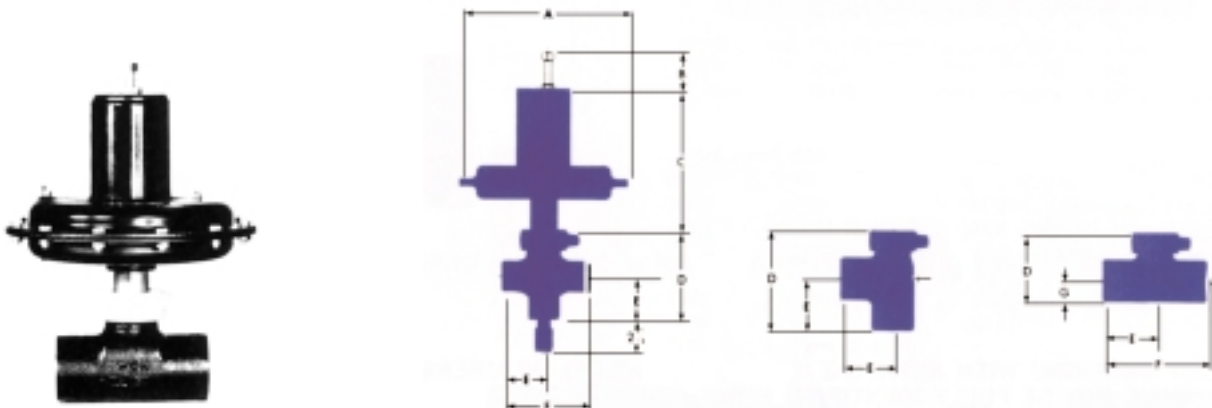
DIMENSIONES DEL ACTUADOR (PULGADAS)

Carrera	Tamaño del Orificio	Tamaño	A	ACTUADOR				
				B	C		2200	2220
					Acción Inversa, Parte superior Unicamente	Reversa		
					2200	2220	2200	2220
%	¼-1	9	9 ½	2	14 ½	8 ¾	16 7/16	10 13/16
		12	12 ½	2 ¾	15 9/16	9 13/16	18 ½	12 ½

DIMENSIONES DEL CUERPO ROSCADO (PULGADAS)

Tamaño del Orificio	Tamaño del cuerpo	Estilo del Cuerpo	D	E	F	G
¼-1	1	Globo	5 ½	-	6 ½	1 ¾
		Te	6 13/16	3 ½	6 ½	-
	2	Angulo	7 13/16	3 ¾	-	-
	2	Globo	5 ½	3 ¾	7 ½	11 13/16

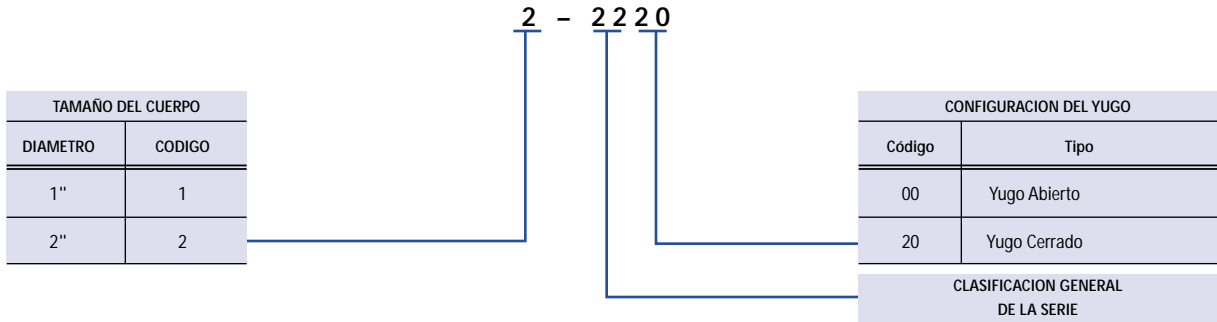
Nota. Las dimensiones de Cara a Cara de las bridas cumplen con ISA.



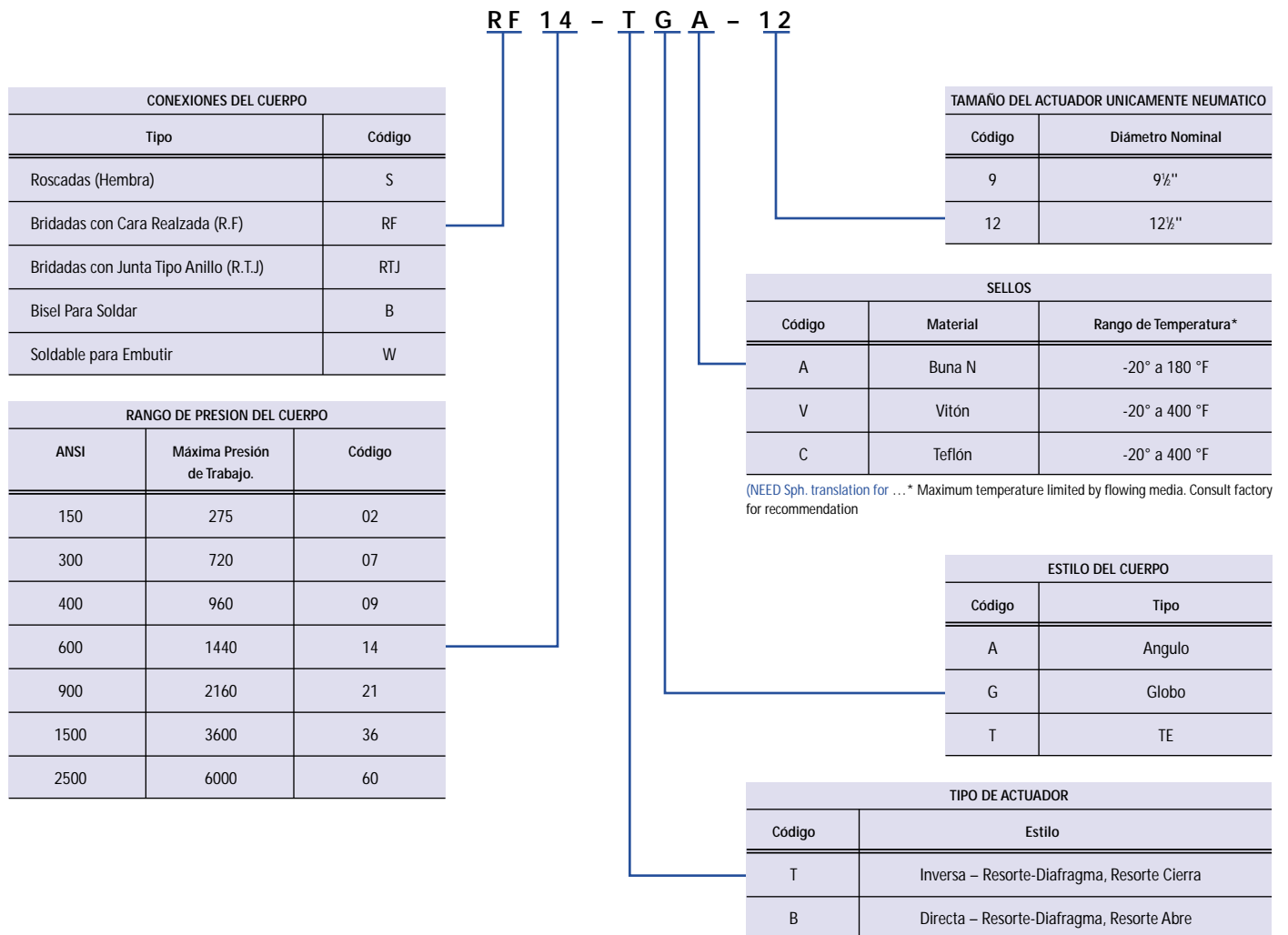
Válvula de control tipo globo serie 2220 de 2" de diámetro, rango de presión de 3600 psi.

COMO ORDENAR

1.- Seleccionar la válvula por el número de serie.
EJEMPLO:



2.- Seleccionar el modelo apropiado.
EJEMPLO:



3.- Seleccionar el material y el tamaño del orificio de la página dos.

Ejemplo: Orificio de 3/8" de diámetro, Internos construidos de acero inoxidable 17-4 PH para servicio modulante.

SELECCIONANDO APROPIADAMENTE LOS INTERNOS ASI COMO LA SERIE Y EL NUMERO DE MODELO, LA VALVULA PUEDE IDENTIFICARSE COMPLETAMENTE.



Soluciones con productos de alta ingeniería.

NORRISEAL[®]
Una Compañía Dover

P.O. Box 40525 – Houston, Texas 77240-0525
Phone: (713) 466-3552 • Fax: (713) 896-7386
www.norriseal.com